

- 1
- 2
- 3
- 4
- 5
- 6
- 7
- 8
- 9
- 10
- 11
- 12
- 13
- 14
- 15
- 16
- 17
- 18
- 19

**STANDARDAUSFÜHRUNGEN**

- **GN 476.2-W-MT:** mit Bolzen, Aluminium naturfarben, matt.
- **GN 476.2-W-ELS:** mit Bolzen, eloxiertes Aluminium, schwarz
- **GN 476.2-A-MT:** mit Bohrung, Aluminium naturfarben, matt.
- **GN 476.2-A-ELS:** mit Bohrung, eloxiertes Aluminium, schwarz

**BOLZEN (NUR FÜR AUSFÜHRUNG W)**  
Edelstahl 1.4305.

**ZYLINDERSCHRAUBEN ISO 4762**  
Edelstahl

**ZYLINDERSTIFT ISO 2338**  
Edelstahl

**GEWINDESTIFTE DIN 913 (NUR FÜR AUSFÜHRUNG A)**  
Edelstahl

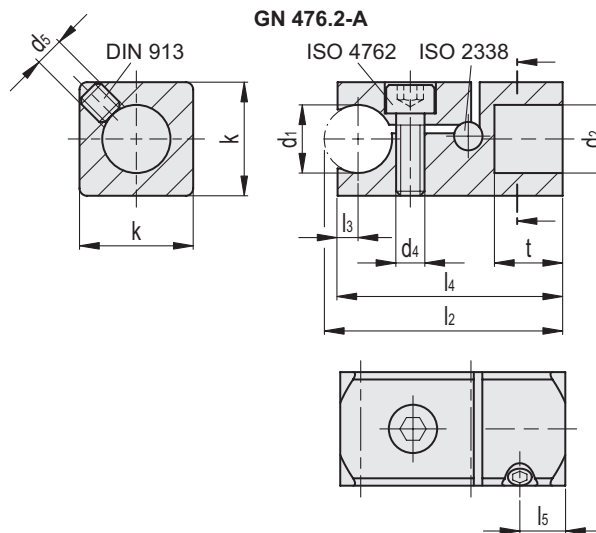
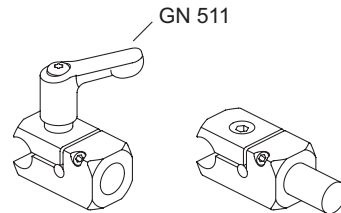
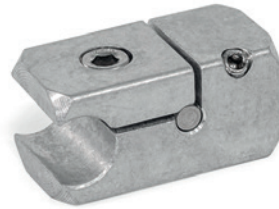
**GEWINDESTIFTE DIN 915 (NUR FÜR AUSFÜHRUNG W)**  
Edelstahl

**FUNKTIONEN UND ANWENDUNGEN**

Die Reling-T-Klemmhalter GN 476.2 verbinden Rohre und Profile t-förmig miteinander. Sie werden unter anderem für Seitenführungen verwendet, bei denen die Klemmverbinder seitlich nicht überstehen dürfen. Darüber hinaus ermöglicht die geteilte Klemmstelle das Einfügen des Klemmhalters in bestehende Konstruktionen und vereinfacht die Montage, wenn ein axiales Aufschieben, z. B. aufgrund von Biegungen, nicht möglich ist. Durch die Kombination eines Klemmhalters in Form W und A können zwei Rohre oder Stangen in jedem einstellbaren Winkel miteinander verbunden werden. Die Klemmschraube ist in der Standardausführung eine Zylinderschraube mit Innensechskant ISO 4762. Sie kann durch ein Klemmhebelset GN 511 ersetzt werden (siehe Maßtabelle).

**ZUBEHÖR**

- Klemmhebelset für Klemmverbinder GN 511.
- Verbindungsrohre und Profile MSM-T.

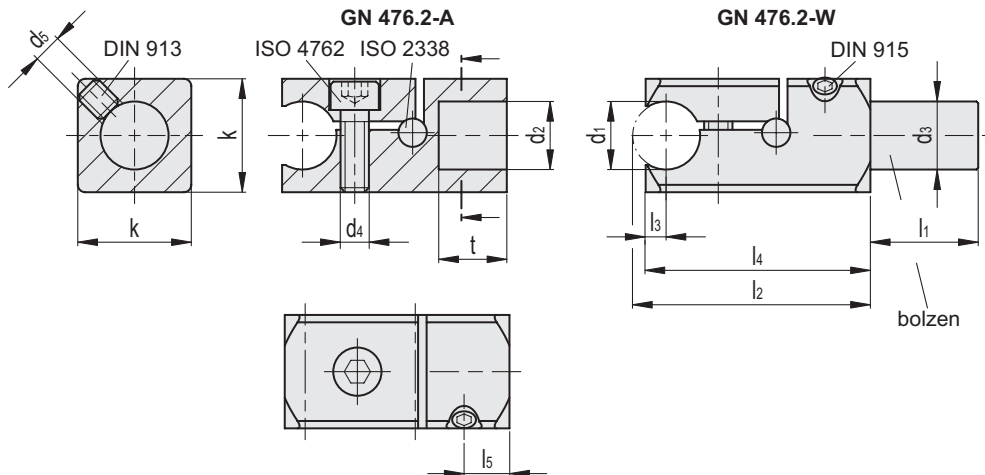


**GN 476.2-A-MT**

Artikelnummer	Beschreibung	d1*	d2	d4	d5	l2	l3	l4	l5	k	t	Spannsatz für d4	⚖
GN.81106	GN 476.2-B8-B8-A-MT	B 8	B 8	M 4	M 4	32	2.5	30.5	5.5	16	8	GN 511-M4-16	20
GN.81116	GN 476.2-B10-B10-A-MT	B 10	B 10	M 5	M 5	38	3.1	36.1	7	20	10	GN 511-M5-20	36
GN.81126	GN 476.2-B12-B12-A-MT	B 12	B 12	M 5	M 5	42	3.6	39.6	8	20	12	GN 511-M5-20	37
GN.81136	GN 476.2-B15-B15-A-MT	B 15	B 15	M 6	M 6	52	4.4	48.9	10	25	15	GN 511-M6-25	70
GN.81146	GN 476.2-B16-B16-A-MT	B 16	B 16	M 6	M 6	55	4.8	51.8	11	25	16	GN 511-M6-25	72
GN.81156	GN 476.2-B20-B20-A-MT	B 20	B 20	M 6	M 6	63	6	59	12	30	18	GN 511-M6-30	111

Stativfüße mit Anschlussstück

1 \* für Schafttoleranz h11.

**GN 476.2-A-ELS**

Artikelnummer	Beschreibung	d1*	d2	d4	d5	l2	l3	l4	l5	k	t	Spannsatz für d4	⚖
GN.81105	GN 476.2-B8-B8-A-ELS	B 8	B 8	M 4	M 4	32	2.5	30.5	5.5	16	8	GN 511-M4-16	20
GN.81115	GN 476.2-B10-B10-A-ELS	B 10	B 10	M 5	M 5	38	3.1	36.1	7	20	10	GN 511-M5-20	36
GN.81125	GN 476.2-B12-B12-A-ELS	B 12	B 12	M 5	M 5	42	3.6	39.6	8	20	12	GN 511-M5-20	37
GN.81135	GN 476.2-B15-B15-A-ELS	B 15	B 15	M 6	M 6	52	4.4	48.9	10	25	15	GN 511-M6-25	70
GN.81145	GN 476.2-B16-B16-A-ELS	B 16	B 16	M 6	M 6	55	4.8	51.8	11	25	16	GN 511-M6-25	72
GN.81155	GN 476.2-B20-B20-A-ELS	B 20	B 20	M 6	M 6	63	6	59	12	30	18	GN 511-M6-30	111

**GN 476.2-W-MT**

Artikelnummer	Beschreibung	d1*	d3	d4	d5	l1	l2	l3	l4	l5	k	Spannsatz für d4	⚖
GN.81102	GN 476.2-B8-8-W-MT	B 8	8	M 4	M 4	16	32	2.5	30.5	5.5	16	GN 511-M4-16	29
GN.81112	GN 476.2-B10-10-W-MT	B 10	10	M 5	M 5	17	38	3.1	36.1	7	20	GN 511-M5-20	53
GN.81122	GN 476.2-B12-12-W-MT	B 12	12	M 5	M 5	19	42	3.6	39.6	8	20	GN 511-M5-20	64
GN.81132	GN 476.2-B15-15-W-MT	B 15	15	M 6	M 6	21	52	4.4	48.9	10	25	GN 511-M6-25	119
GN.81142	GN 476.2-B16-16-W-MT	B 16	16	M 6	M 6	24	55	4.8	51.8	11	25	GN 511-M6-25	134
GN.81152	GN 476.2-B20-20-W-MT	B 20	20	M 6	M 6	26	63	6	59	12	30	GN 511-M6-30	219

**GN 476.2-W-ELS**

Artikelnummer	Beschreibung	d1*	d3	d4	d5	l1	l2	l3	l4	l5	k	Spannsatz für d4	⚖
GN.81101	GN 476.2-B8-8-W-ELS	B 8	8	M 4	M 4	16	32	2.5	30.5	5.5	16	GN 511-M4-16	29
GN.81111	GN 476.2-B10-10-W-ELS	B 10	10	M 5	M 5	17	38	3.1	36.1	7	20	GN 511-M5-20	53
GN.81121	GN 476.2-B12-12-W-ELS	B 12	12	M 5	M 5	19	42	3.6	39.6	8	20	GN 511-M5-20	64
GN.81131	GN 476.2-B15-15-W-ELS	B 15	15	M 6	M 6	21	52	4.4	48.9	10	25	GN 511-M6-25	119
GN.81141	GN 476.2-B16-16-W-ELS	B 16	16	M 6	M 6	24	55	4.8	51.8	11	25	GN 511-M6-25	134
GN.81151	GN 476.2-B20-20-W-ELS	B 20	20	M 6	M 6	26	63	6	59	12	30	GN 511-M6-30	219

\* für Schafttoleranz h11.